

## MINI WALL C LED



- Możliwość dowolnej konfiguracji świecenia oprawy,
- Szeroki zakres zastosowań,
- Łatwy i prosty montaż oprawy.
- Possibility of unlimited,
- Wide range of use,
- Quick and simple installation.
- Возможность конфигурации,
- Широкий спектр применения,
- Легкий и простой монтаж .

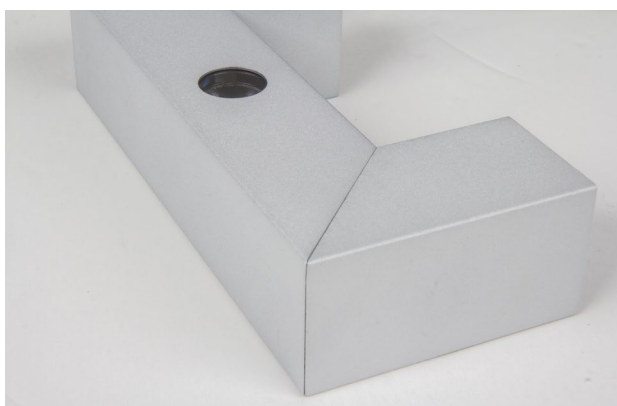
## MINI WALL C LED

### Konstrukcja/Features/Конструкция

Profil oprawy wykonany z aluminium. Poprzez zastosowanie soczewek renomowanych producentów istnieje możliwość dowolnego kształtowania strumienia świetlnego. Konstrukcja umożliwia dowolną konfigurację świecenia oprawy GÓRA/DÓŁ. MINI WALL C LED rekomendowana jest do zastosowania jako oświetlenie dekoracyjne oraz akcentujące.

Aluminum made luminaire. Thanks to applied lenses of renowned producers there is unlimited possibility to arrange luminous flux UP/DOWN. MINI WALL C LED is recommended to be installed as a decorative and accent lighting.

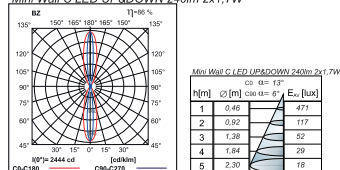
Профиль светильника выполнен из алюминия. Благодаря использованию линз известных производителей, можно регулировать направлением светового потока. Конструкция позволяет конфигурировать освещение ВВЕРХ / ВНИЗ. Светильник серии MINI WALL C LED рекомендуется для декоративного и акцентующего освещения.



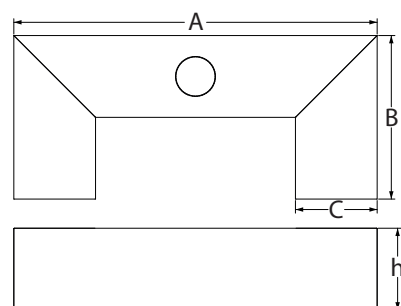
# MINI WALL C LED

## MINI WALL C LED

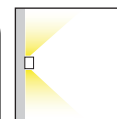
Mini Wall C LED UP&DOWN 240lm 2x1,7W



### Wymiary / Dimensions / Размеры



Typ	A (mm)	B (mm)	C (mm)	h (mm)
1/2 x 1,7 W	200	90	45	45
1/2 x 2,4 W	200	90	45	45



4

Typ	PLW	Light bulb icon	Φ [lm]	kg	Color bar
MINI WALL C LED	1x1,7 W (3 W <sup>9</sup> )	LED	830/840	0,70	█
MINI WALL C LED	2x1,7 W (5 W <sup>9</sup> )	LED	124/152	0,70	█
MINI WALL C LED	1x2,4 W (4 W <sup>9</sup> )	LED	248/304	0,70	█
MINI WALL C LED	2x2,4 W (7 W <sup>9</sup> )	LED	155/187	0,70	█
MINI WALL C LED	2x2,4 W (7 W <sup>9</sup> )	LED	310/374	0,70	█

Dostępna barwa światła / Available colour of the light / Цветовая температура: 830/840

SDCM=5

Trwałość źródeł LED / Lifetime of LED sources – 50000 h (L70/B50)

Zakres temperatury pracy oprawy / Operating temperature range: 5° C – 30° C

\*Podana moc dotyczy całego systemu (tolerancja +/- 10%).

\*The power shown refers to the whole system (tolerance +/- 10%).

Podany strumień świetlny dotyczy źródeł LED (tolerancja +/- 10% w zależności od wartości temperatury barwowej). / The given luminous flux refers to LED light sources (tolerance +/- 10% depends on the value of the colour temperature).

## Opcje oprawy/Luminaire options/ Характеристика светильника

### Układ zapłonowy / Control gear / Пускорегулирующая аппаратура:

E zasilacz driver / Блок питания

UWAGA!!!  
Dane techniczne mogą ulec zmianie. Zdjęcia opraw mogą odbiegać od rzeczywistości. Data ostatniej aktualizacji 14.07.2016 r.  
Inne opcje oprawy dostępne na indywidualne zapytanie.

WARNING!  
Technical data may be changed. Photos of the luminaires may differ from reality. Last updated 14.07.2016.  
Other options of the luminaire available on request.

ВНИМАНИЕ!  
Технические характеристики могут измениться. Изображение продукта может незначительно отличаться от оригинала.  
Дата последнего обновления 14.07.2016.  
Реализация индивидуального варианта возможна по запросу.